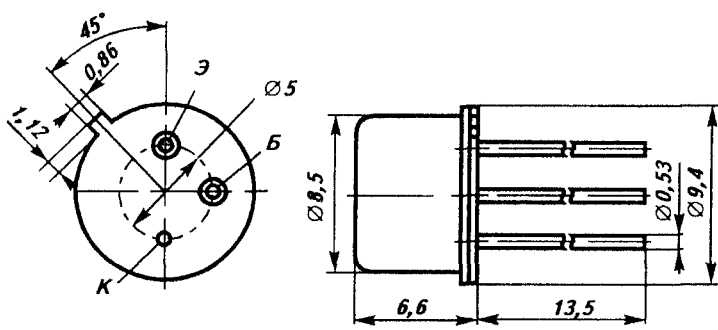


# □ KT504A, KT504Б, KT504В



KT504(A, Б, В)

Транзисторы кремниевые планарные структуры *n-p-n* переключаемые

Предназначены для применения в высоковольтных стабилизаторах напряжения и преобразователях. Выпускаются в металлическом корпусе с гибкими выводами и стеклянными изоляторами. Масса транзистора не более 2 г

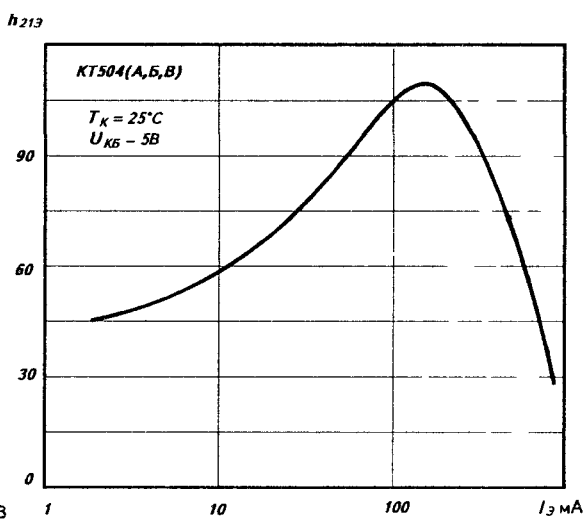
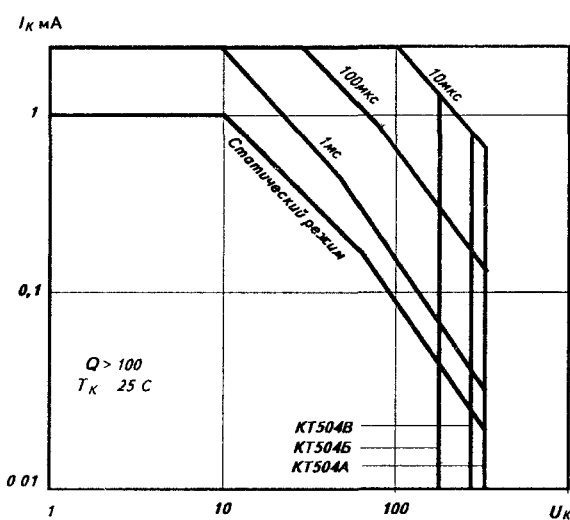
## Электрические параметры

Статический коэффициент передачи тока в схеме ОЭ при $U_{кб} = 5 В$ , $I_b = 0,5 А$	15 · 24* 100*
Граничная частота коэффициента передачи тока в схеме ОЭ при $U_{кб} = 10 В$ , $I_b = 50 мА$ , не менее	20 МГц
Граничное напряжение при $I_k = 30 мА$ , не менее	250 В
KT504А	150 В
KT504Б	230 В
KT504В	1 В
Напряжение насыщения коллектор-эмиттер при $I_k = 0,5 А$ , $I_b = 0,1 А$ , не более	1,6 В
Напряжение насыщения база-эмиттер при $I_k = 0,5 А$ , $I_b = 0,1 А$ , не более	0,1 мкс
Время включения при $U_{кэ} = 50 В$ , $I_k = 0,5 А$ , $I_b = 50 мА$ , не более	3,5 мкс
Время выключения при $U_{кэ} = 50 В$ , $I_k = 0,5 А$ , $I_b = 50 мА$ , не более	16 пФ
Емкость коллекторного перехода при $U_{кб} = 10 В$ типовое значение	600 пФ
Емкость эмиттерного перехода при $U_{эб} = 0,5 В$ типовое значение	100 мкА
Обратный ток коллектора при $U_{кб} = U_{кб, макс}$ не более	100 мкА
Обратный ток эмиттера при $U_{эб} = 6 В$ , не более	

## Предельные эксплуатационные данные

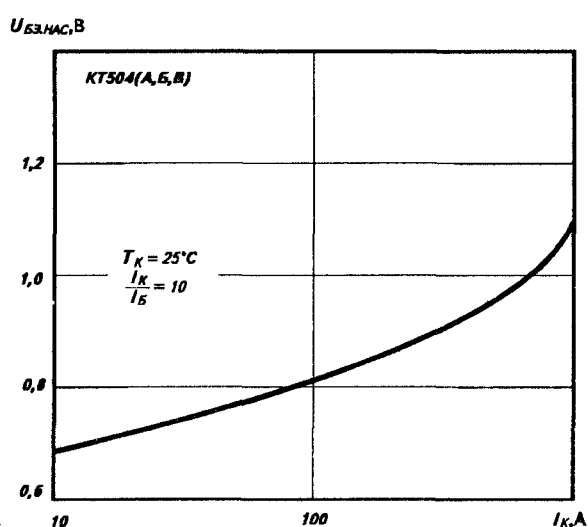
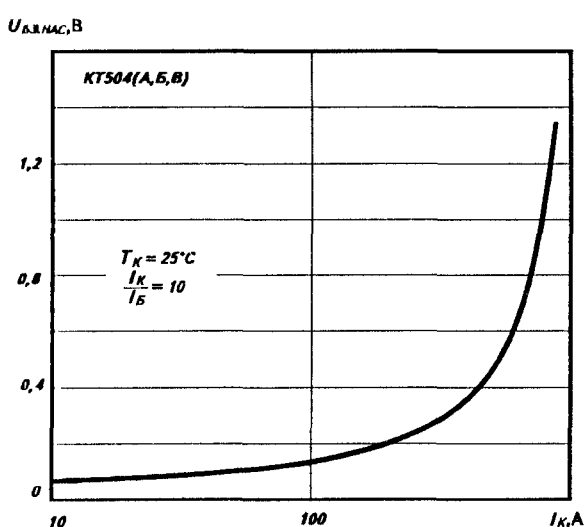
Постоянное напряжение коллектор-база	400 В
KT504А	250 В
KT504Б	300 В
KT504В	
Постоянное напряжение коллектор-эмиттер при $R_{бэ} = 100 Ом$	350 В
KT504А	200 В
KT504Б	275 В
KT504В	
при $R_{бэ} = ∞$	250 В
KT504А	150 В
KT504Б	230 В
KT504В	6 В
Постоянное напряжение эмиттер-база	1 А
Постоянный ток коллектора	2 А
Импульсный ток коллектора при $t_{и} = 1 мс$	0,5 А
Постоянный ток базы	
Постоянная рассеиваемая мощность <sup>1</sup> коллектора с теплоотводом	10 Вт
$T_k = -60 + 25^{\circ}C$	4 Вт
$T_k = +100^{\circ}C$	
без теплоотвода	1 Вт
$T = 60 + 25^{\circ}C$	0,4 Вт
$T = +100^{\circ}C$	+150°C
Температура <i>p-n</i> перехода	60°C $T_k = +100^{\circ}C$
Температура окружающей среды	

<sup>1</sup> При  $T_k \geq +25^{\circ}C$   $P_{к, макс}$  уменьшается линейно



Области безопасной работы транзистора

Зависимость статического коэффициента передачи тока от тока эмиттера



Зависимость напряжения насыщения коллектор-эмиттер от тока коллектора

Зависимость напряжения насыщения база-эмиттер от тока коллектора