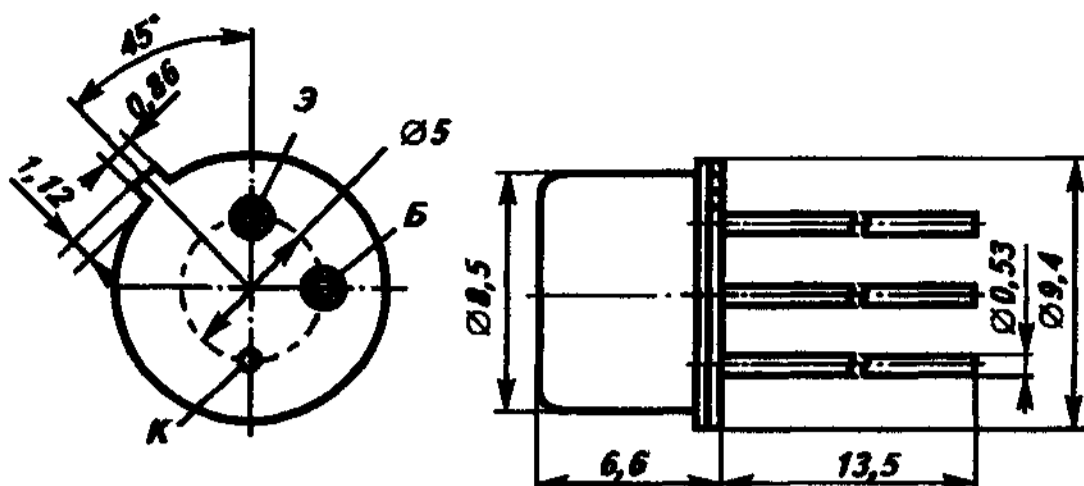


□ КТ888А, КТ888Б

Транзисторы кремниевые эпитаксиально-планарные структуры *p-n-p* переключательные. Предназначены для применения в преобразователях, модуляторах, стабилизаторах напряжения вторичных источников электропитания. Выпускаются в металлическом корпусе с гибкими выводами и стеклянными изоляторами. Масса транзистора не более 2 г.



КТ888 (А, Б)

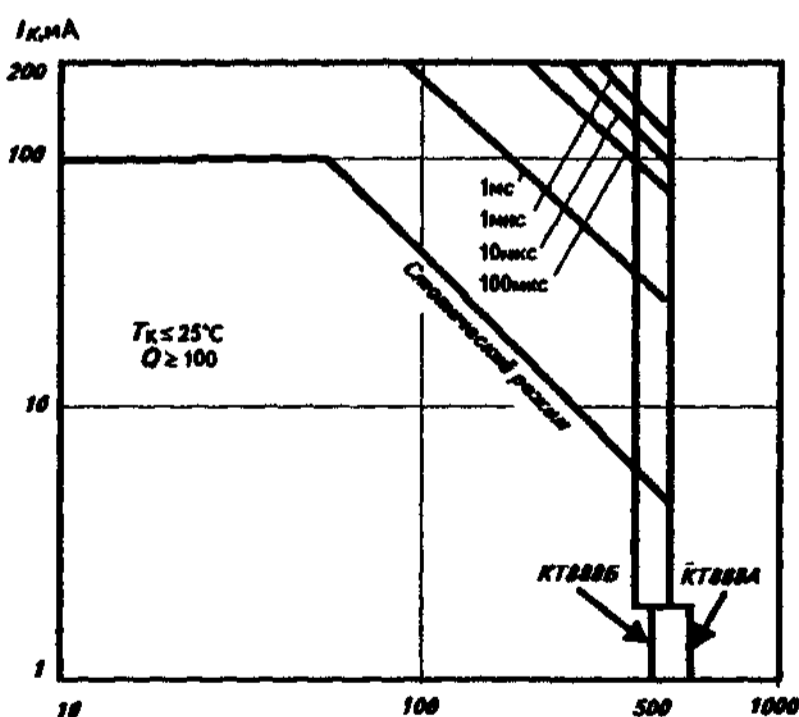
Электрические параметры

Статический коэффициент передачи тока в схеме ОЭ при $U_{кб} = 3$ В, $I_б = 30$ мА.....	30...120
Граничная частота коэффициента передачи тока в схеме ОЭ при $U_{кэ} = 10$ В, $I_к = 30$ мА, не менее	15 МГц
Граничное напряжение при $I_к = 30$ мА, не менее:	
КТ888А.....	800 В
КТ888Б.....	600 В
Напряжение насыщения коллектор-эмиттер при $I_к = 20$ мА, $I_б = 4$ мА, не более	1 В
Напряжение насыщения база-эмиттер при $I_к = 20$ мА, $I_б = 4$ мА, не более	1,5 В
Время нарастания при $U_{кэ} = 250$ В, $I_к = 40$ мА, $I_б = 8$ мА, не более	0,7 мкс
типичное значение	0,35* мкс
Время рассасывания при $U_{кэ} = 250$ В, $I_к = 40$ мА, $I_б = 8$ мА, не более	3 мкс
типичное значение	1,3* мкс
Время спада при $U_{кэ} = 250$ В, $I_к = 40$ мА, $I_б = 8$ мА, не более	0,5 мкс
Обратный ток коллектора при $U_{кб} = U_{кб, макс}$, не более	10 мкА
Обратный ток эмиттера при $U_{эб} = 7$ В, не более	10 мкА

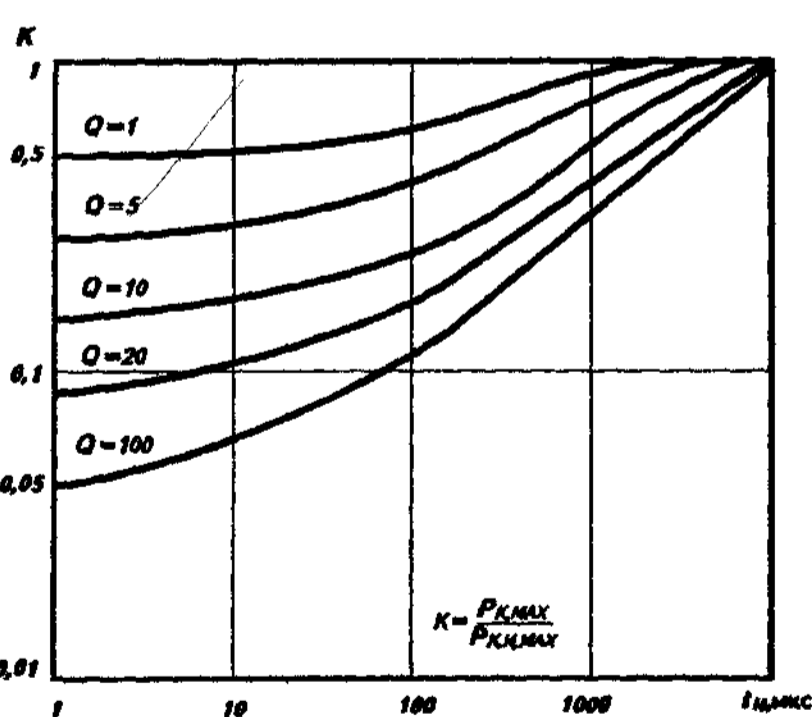
Предельные эксплуатационные данные

Постоянное напряжение коллектор-база:	
КТ888А.....	900 В
КТ888Б.....	600 В
Постоянное напряжение коллектор-эмиттер:	
$R_{бэ} = 1$ кОм	
КТ888А.....	900 В
КТ888Б.....	600 В
$R_{бэ} = \infty$	
КТ888А.....	800 В
КТ888Б.....	600 В
Постоянное напряжение база-эмиттер.....	7 В
Постоянный ток коллектора	0,1 А
Импульсный ток коллектора при $t_{И} = 100$ мкс, $Q = 100$	0,2 А
Постоянный ток базы	0,05 А
Импульсный ток базы при $t_{И} = 100$, $Q = 100$	0,1 А
Постоянная рассеиваемая мощность коллектора ¹ при $T_к = -60...+25$ °С:	
с теплоотводом	7 В
без теплоотвода	0,8 Вт
Температура <i>p-n</i> перехода	+150 °С
Температура окружающей среды	-60 °С... $T_к = +125$ °С

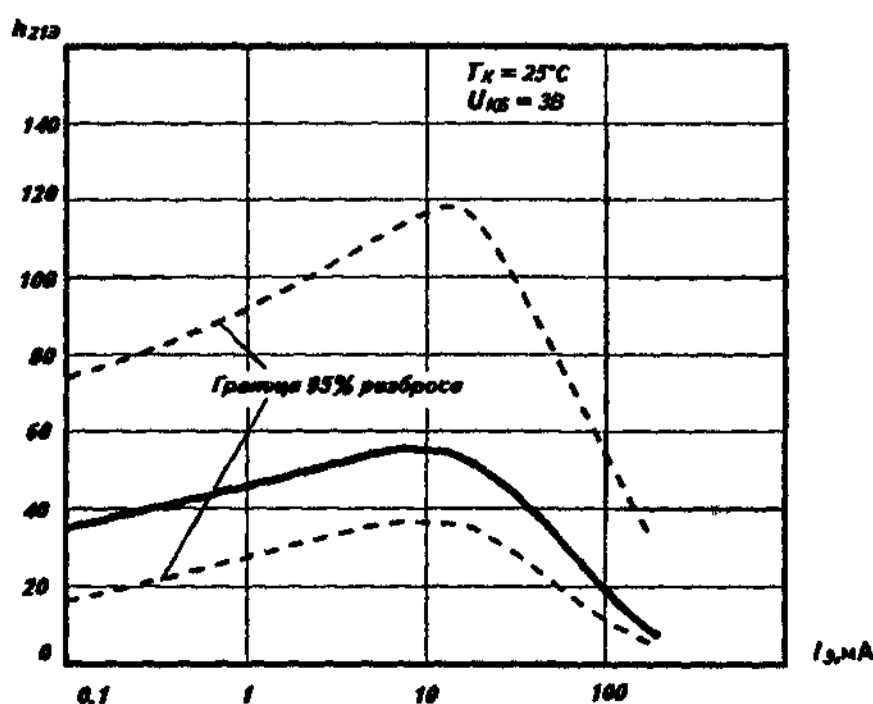
¹ При $T_к$ от +25 до +125 °С максимально допустимая постоянная рассеиваемая мощность коллектора снижается линейно на 56,2 мВт/°С с теплоотводом и на 6,4 мВт/°С без теплоотвода.



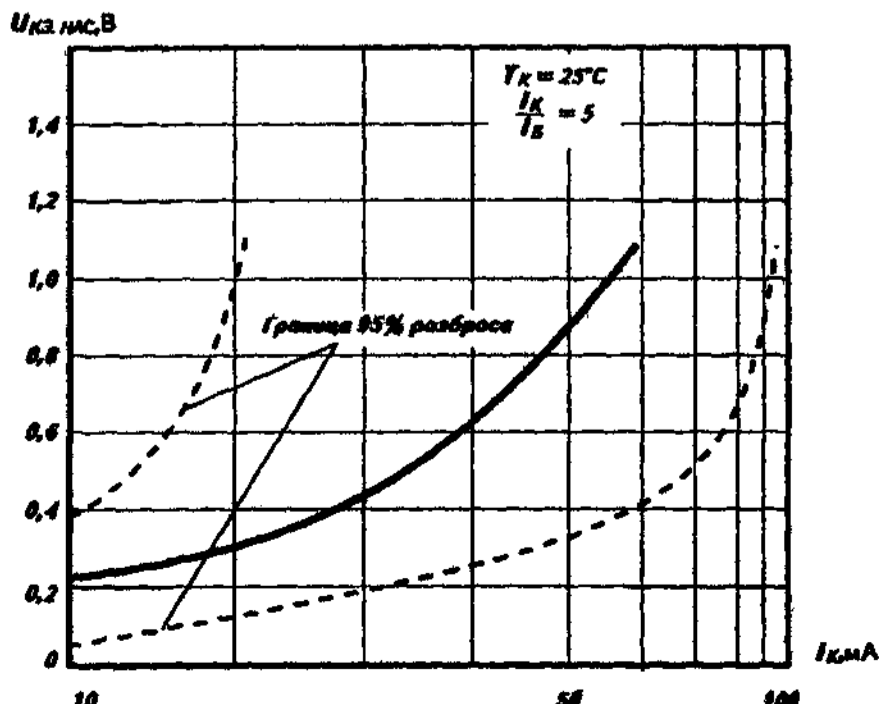
Область безопасной работы



Относительная зависимость коэффициента мощности от длительности импульса.



Зависимость статического коэффициента передачи тока от тока эмиттера



Зависимость напряжения насыщения коллектор-эмиттер от тока коллектора.