

**ЗАО «ЭПЛ»****ПРОИЗВОДСТВО ПОЛУПРОВОДНИКОВЫХ ПРИБОРОВ**14482, Москва, Зеленоград, а/я 167, ЗАО «ЭПЛ». Тел./факс (495) 229-75-27,  
тел.(495) 229-75-28. E-mail: [epl@epl.ru](mailto:epl@epl.ru), <http://www.epl.ru>**КТД 8279 А,А1,Б,В**

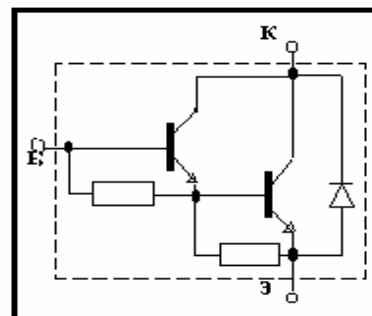
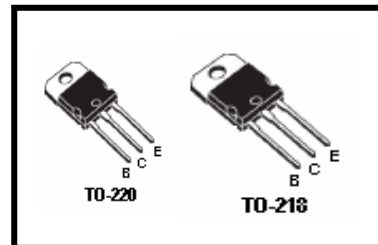
АДКБ.432140.166 ТУ

**Мощный кремниевый транзистор****КТД 8279** - биполярный NPN транзистор Дарлингтона с защитным встроенным диодом.**Прибор предназначен**

для работы на индуктивную нагрузку, в том числе в системах зажигания автотракторной техники и мотоблоках, в цепях управления электродвигателями, а так же в линейных и ключевых схемах радиоэлектронной аппаратуры.

**Аналог** – 2SD1071.**Выпускается**

в пластмассовых корпусах – ТО-220, ТО-218 и в бескорпусном исполнении – кристалле для использования в составе гибридных схем.

**Предельно-допустимые режимы эксплуатации.**

Параметры	Обозначение	КТ8279А/А1	КТ8279Б	КТ8279В	Ед. измерен
Напряжение коллектор-база	Uкбо	500	400	300	В
Напряжение коллектор-эмиттер	Uкэо	350	330	270	В
Напряжение эмиттер - база	Uэбо	5	5	5	В
Ток коллектора постоянный	Iк	10	10	10	А
Ток коллектора импульсный	Iки	20	20	20	А
Ток базы постоянный	Iб	1	1	1	А
Рассеиваемая мощность коллектора	Рк max	70/100	70/100	70/100	Вт
Температура перехода	Tj	-65до+150	-65до+150	-65до+150	С°

**Основные электрические параметры (Ткорп.=25 С°).**

Параметры	Обозначение	Норма	Режим	Группа	Ед. измер.
Обратный ток коллектор-эмиттер	Iкэо	<100	Uкэ=330В	А,А1	мкА
			Uкэ=310В	Б	
			Uкэ=250В	В	
Обратный ток коллектор-база	Iкбо	<100	Uкб=500В, Rб=∞	А,А1	мкА
			Uкб=400В, Rб=∞	Б	
			Uкб=300В, Rб=∞	В	
Напряжение коллектор-эмиттер граничное	Uкэогр	>350	Iк=10мА, Iб=0	А,А1	В
		>330		Б	
		>270		В	
Обратный ток эмиттер-база	Iэбо	≤10	Uэб=4,0В, Iкo=0	А,А1,Б,В	мА
Напряжение насыщения коллектор-эмиттер	Uкэ.нас	≤1.8	Iк=5А, Iб=50мА	А,А1,Б,В	В
Напряжение насыщения база -эмиттер	Uбэ.нас	≤2,1	Iк=5А, Iб=50мА	А,А1,Б,В	В
Статический коэффициент передачи тока	H21э	>300	Iк=5А, Uкэ=5В	А,А1,Б,В	-

**«EPL» Semiconductor Devices Production.**124482, RF, Moscow, Zelenograd, m/b №167, «EPL Ltd.».Tel./fax +7(495) 229-75-27  
tel.+7(495) 229-75-28.<http://www.epl.ru>, E-mail: [epl@epl.ru](mailto:epl@epl.ru)